

WPM® Parapeti läbiviik 90°

ART.NR. 0009

Läbiviigudetail sadeveetoru ühendamiseks läbi parapeti.

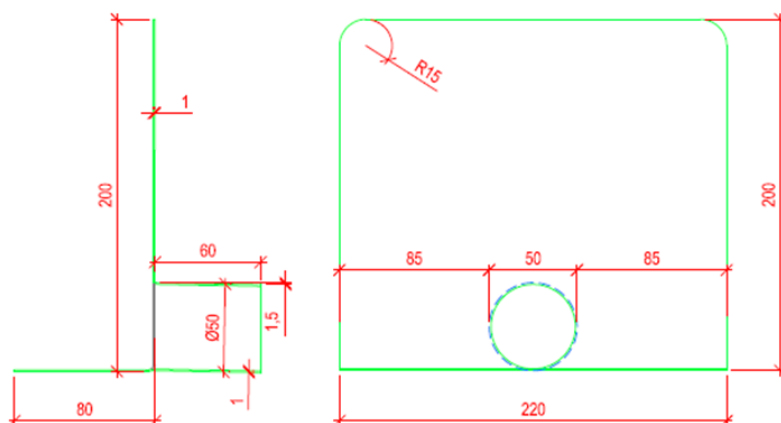
TOOTE KIRJELDUS:

WPM® Parapeti läbiviik on valmistatud roostevabast terases ja kaetud ühelt poolt nakkekihiga, mis tagab hea nakkuvuse erinevate mineraalsete hüdroisolatsioonimaterjalidega.



KASUTUSALAD:

Parim viis läbiviigudetaili kinnitamiseks on tema liimimine aluspinnale näiteks epoksiidliime kasutades. Võimalik on ka kinnitus betoonikruvidega



Tootelehes toodud teave põhineb ja vastab olemasoleval infol. Garantii hõlmab materjale ja ei laiene nende vale paigaldusele ning kasutusotstarbele. Kasutaja kohustus on hinnata materjali sobivust kasutuskohaga. Kahtluste korral on vajalik teostada proovikatsed või küsida nõu valmistajatehaselt.